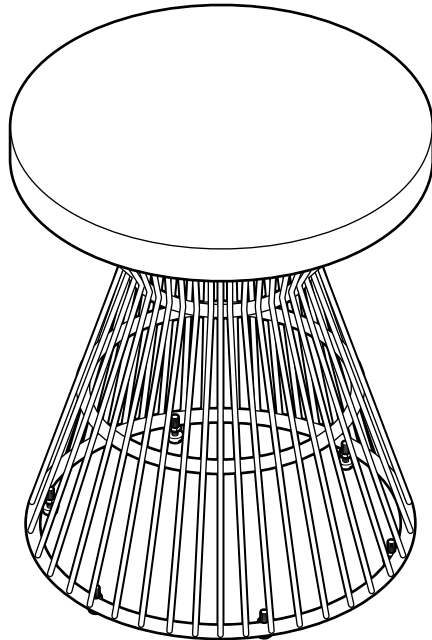




- de Produktinformation
- fr Fiche produit
- it Informazioni sul prodotto
- en Product information
- cs Informace o výrobku
- pl Informacja o produkcie
- sk Informácia o výrobku
- hu Termékismertető
- tr Ürün bilgisi



Achtung! Unbedingt zuerst lesen! Zum späteren Nachlesen aufbewahren!
Attention! À lire avant l'utilisation! À conserver pour toute consultation ultérieure!

Importante! Leggere attentamente prima dell'utilizzo!
Conservare per riferimenti futuri!

Important! Read before use! Retain for future reference!

Pozor! Nutno nejdřív přečíst! Uchovejte k pozdějšímu přečtení!

Uwaga! Najpierw koniecznie przeczytać! Zachować do późniejszego wykorzystania!

Pozor! Bezpodmienečne si najprv prečítajte! Uschovajte pre prípad neskoršej potreby!

Figyelem! Használat előtt figyelmesen olvassa el!

Őrizze meg az útmutatót, hogy később ismét át tudja olvasni!

Dikkat! Mutlaka okuyun! Daha sonra tekrar okumak için saklayın!

de

Liebe Kundin, lieber Kunde!

Bewahren Sie diese Anleitung zum späteren Nachlesen auf.
Bei Weitergabe des Artikels übergeben Sie auch diese Anleitung.
Wir wünschen Ihnen viel Freude mit diesem Artikel.

Ihr Tchibo Team

Zu Ihrer Sicherheit

GEFAHR für Kinder

- Halten Sie Kinder vom Verpackungsmaterial fern. Die Tüten und Folien sind kein Spielzeug. Achten Sie darauf, dass diese nicht über den Kopf gestülpt oder Teile davon verschluckt werden. Erstickungsgefahr!
- Halten Sie Kleinkinder von dem Artikel fern, da sie versuchen könnten, sich daran hochzuziehen oder hinaufzuklettern.

VORSICHT - Verletzungsgefahren und Sachschäden!

- Stellen Sie den Artikel immer auf einen ebenen, nicht abschüssigen Boden.
- Stellen oder setzen Sie sich nicht auf den Artikel. Er könnte umkippen oder beschädigt werden.
- Kontrollieren Sie von Zeit zu Zeit alle Schraubverbindungen und ziehen diese ggf. nach.
- Verwenden Sie den Artikel nur für seinen vorgesehenen Verwendungszweck und überlasten Sie ihn nicht.

Verwendungszweck

Der Artikel ist für den Gebrauch im Freien geeignet.
Bei lang anhaltenden Schlechtwetterphasen sowie in den Wintermonaten empfehlen wir Ihnen, den Artikel geschützt und trocken aufzubewahren.
Der Artikel ist für den privaten Haushalt vorgesehen und für gewerbliche Zwecke ungeeignet.

Auspacken und Entsorgen

Entfernen Sie sorgfältig sämtliches Verpackungsmaterial und entsorgen Sie es sortenrein.

Zur Pflege

Tischplatte aus Polyzement in Beton-Optik

Die Tischplatte besteht aus Faserzement. Das offenporige Material ist mit einer mehrlagigen PU-Beschichtung versehen, die die Oberfläche versiegelt. Trotzdem ist die Oberfläche empfindlich gegenüber Fleckenbildung. Insbesondere fett-, öl- und säurehaltige Substanzen (wie Wein, Kaffee, Zitrusreiniger etc.) können schnell unschöne Flecken hinterlassen. Entfernen Sie daher Flecken und Verschmutzungen sofort nach dem Entstehen, um ein Einziehen zu vermeiden.
Damit heiße Gegenstände wie Töpfe keine bleibenden Ränder hinterlassen, verwenden Sie immer einen Untersetzer.

Verwenden Sie zum Reinigen ein leicht angefeuchtetes Tuch und ggf. ein geeignetes Betonreinigungsmittel aus dem Fachhandel.
Verwenden Sie auf keinen Fall scheuernde oder ätzende Mittel, Haushaltsreiniger mit Zitronensäure, harte Bürsten etc.!

Stahlrohr-Untergestell mit Kordel-Bespannung

Die Kordel-Bespannung (PP) ist wetterfest und UV-beständig. Reinigen Sie die Bespannung bei Bedarf mit warmem Wasser und einem milden Reinigungsmittel und wischen Sie mit einem trockenen Tuch nach. Verwenden Sie auf keinen Fall spitze oder kratzende Hilfsmittel (z.B. Drahtschwämme) und keinen Hochdruckreiniger, um die Bespannung nicht zu beschädigen.

Bei Produkten aus Stahlrohr für den Außenbereich kann eine Rostbildung nicht völlig ausgeschlossen werden. Sollten Sie einmal leichte Roststellen oder Flugrost feststellen, entfernen Sie diese mit einem handelsüblichen Rostlöser, um eine weitere Ausbreitung zu verhindern.
Eventuelle Rostabwaschungen am Gestell oder am Untergrund (Fliesen, Natursteine o.Ä.) entfernen Sie am besten umgehend mit einem entsprechenden Reinigungsmittel (Essigreiniger, Natursteinreiniger o.Ä.).

fr

Chère cliente, cher client!

Conservez ces instructions pour pouvoir les consulter ultérieurement.
Si vous donnez, prêtez ou vendez cet article, remettez ces instructions en même temps que l'article.

Nous vous souhaitons beaucoup de plaisir avec cet article.

L'équipe Tchibo

Pour votre sécurité

DANGER: risques pour les enfants

- Tenez les emballages hors de portée des enfants. Les sacs et les films ne sont pas des jouets. Veillez à ce que les enfants ne se les mettent pas sur la tête ou n'en avalent pas des morceaux. Risque d'étouffement!
- Tenez les enfants en bas âge à distance de l'article, car ils pourraient essayer de s'y accrocher ou de l'escalader.

PRUDENCE - risque de blessures et de détériorations!

- Posez toujours l'article sur un sol plan et horizontal.
- Ne vous asseyez pas et ne vous mettez pas debout sur l'article. Il pourrait basculer ou être endommagé.
- Vérifiez régulièrement que toutes les vis sont bien fixées. Resserrez-les, le cas échéant.
- N'utilisez l'article que dans le domaine d'utilisation prévu et ne le surchargez pas.

Domaine d'utilisation

Cet article est destiné à une utilisation à l'extérieur.

En cas de longues périodes de mauvais temps ou pendant les mois d'hiver, nous vous recommandons de mettre l'article à l'abri dans un endroit sec.

Cet article est conçu pour une utilisation privée et ne convient pas à un usage commercial ou professionnel.

Déballage et élimination des emballages

Enlevez soigneusement tout le matériel d'emballage et éliminez-le selon les principes de la collecte sélective.

Entretien

Plateau de table en polyciment aspect béton

Le plateau de table est en fibrociment. Le matériau à pores ouverts est enduit d'un revêtement PU multicouche qui assure l'étanchéité de la surface. Néanmoins, la surface est sensible aux taches. Les substances grasses, huileuses et acides (telles que le vin, le café, les nettoyeurs à base de citron, etc.) peuvent ainsi faire de vilaines taches. Aussi, éliminez les taches et salissures les plus vite possible dès leur apparition pour éviter qu'elles ne pénètrent.
Afin que les objets chauds tels que les marmites ne laissent pas de marques au niveau des bords, utilisez toujours un dessous-de-plat.

Pour le nettoyage, utilisez un chiffon légèrement humide et, si nécessaire, un nettoyeur à béton approprié en vente dans le commerce spécialisé.
N'utilisez pas de produits abrasifs ou caustiques, de produits ménagers à base d'acide citrique, ni de brosses dures etc.!

Structure en acier tubulaire avec cordage

Le cordage (PP) est résistant aux intempéries et aux UV. Nettoyez le cordage à l'eau chaude et avec un peu de nettoyeur doux si nécessaire, et essuyez-le ensuite avec un chiffon sec. N'utilisez jamais d'objets pointus ou abrasifs (p. ex. éponges métalliques) ni de nettoyeur haute pression qui risqueraient d'endommager le cordage.

Il est impossible d'exclure que de la rouille se forme sur les produits en acier tubulaire destinés à une utilisation extérieure. Si vous constatez de légères traces ou des points de rouille, enlevez-les avec un antirouille du commerce afin d'éviter que la corrosion se propage.

Pour enlever les éventuelles coulures de rouille sur la structure ou sur le sol (dalles, pierres naturelles, etc.), le mieux est d'intervenir immédiatement avec un nettoyeur adapté (nettoyant à base de vinaigre, nettoyant pour pierres naturelles, etc.).

it

Gentili clienti!

Conservare le presenti istruzioni per consultazione futura.

In caso di cessione dell'articolo, consegnare anche le presenti istruzioni.

Ci auguriamo che l'articolo acquistato soddisfi pienamente le vostre esigenze.

Il vostro team Tchibo

Per la vostra sicurezza



PERICOLO per i bambini

- Tenere i bambini lontani dai materiali di imballaggio. I sacchetti e le plastiche di imballaggio non sono giocattoli. Controllare che non vengano inseriti sulla testa o che alcuni componenti non vengano ingeriti. Pericolo di soffocamento!
- Tenere i bambini piccoli lontano dall'articolo, perché potrebbero utilizzarlo per cercare di alzarsi o per arrampicarsi.

ATTENZIONE: pericolo di lesioni o di danni materiali!

- Posizionare l'articolo sempre su una superficie piana, non inclinata.
- Non salire o sedersi sull'articolo: potrebbe ribaltarsi o essere danneggiato.
- Controllare regolarmente tutte le connessioni a vite e stringerle laddove necessario.
- Utilizzare l'articolo unicamente per lo scopo previsto e non sovraccaricarlo.

Finalità d'uso

L'articolo è idoneo per l'uso in ambiente esterno.

Durante i periodi di tempo cattivo prolungato e nei mesi invernali, si consiglia di conservare l'articolo protetto e all'asciutto.

L'articolo è destinato all'uso domestico e non è adatto a scopi commerciali.

Disimballaggio e smaltimento

Estrarre con cura l'articolo dal materiale di imballaggio e smaltire quest'ultimo in base alla relativa natura.

Manutenzione

Ripiano del tavolo in polycemento con effetto calcestruzzo

Il ripiano del tavolo è realizzato con cemento fibrato. Il materiale a poro aperto è rivestito con un rivestimento multistrato di PU che sigilla la superficie.

Ciò nonostante la superficie è sensibile alla formazione di macchie. In particolare sostanze grasse, oliose o acide, come vino, caffè, detersivi a base di limone, possono lasciare macchie indelebili. Si consiglia di rimuovere le macchie subito dopo la formazione per evitare che vengano assorbite.

Per evitare che pentole bollenti danneggino la superficie, utilizzare sempre un sottopentola.

Per la pulizia utilizzare un panno leggermente umido e un detersivo specifico per cemento.

Non utilizzare detersivi acidi, detersivi per la casa a base di limone, spazzole dure, ecc.

Struttura in tubolare d'acciaio con incordatura

L'incordatura (PP) è resistente alle intemperie e ai raggi UV. Se necessario, pulire l'incordatura con acqua calda e un detergente di media intensità, quindi ripassare con un panno asciutto. Non utilizzare in nessun caso materiali appuntiti o abrasivi (ad es. spugne metalliche) oppure detersivi ad elevata pressione per non deteriorare l'incordatura.

Nel caso di prodotti realizzati in tubolare d'acciaio per l'uso in ambiente esterno, non si può escludere completamente la formazione di ruggine.

Qualora doveste rinvenire una leggera ruggine o una pellicola di ruggine, rimuoverla con un antiruggine disponibile in commercio, per impedire alla ruggine di espandersi.

Rimuovere immediatamente eventuali residui di ruggine dalla struttura o dal pavimento (piastrelle, pietra naturale, ecc.) utilizzando un detergente adeguato (detersivi a base di aceto, detersivi speciali per pietra naturale, o simili).

en

Dear Customer

Keep these instructions for future reference. If you give this product to someone else, remember to also include these instructions.

We hope you will be entirely satisfied with your purchase.

Your Tchibo Team

For your safety



DANGER to children

- Keep the packaging material out of the reach of children. The plastic bags and protective films are not toys. Make sure that children do not pull them over their heads and that no parts of them are swallowed. Risk of suffocation!
- Keep infants away from the product, as they might try to pull themselves up on it or climb onto it.

CAUTION - risk of injury and material damage!

- Always place the product on a level, non-sloping surface.
- Never stand or sit on the product. It could fall over or become damaged.
- Check at regular intervals whether all screw connections are tight and retighten them if necessary.
- Use the product for its intended purpose only and do not overload it.

Intended use

The product is suitable for outdoor use.

We recommend that you store the product in a dry, sheltered place during long periods of bad weather and throughout the winter months.

It is designed for home use and is not suitable for commercial purposes.

Unpacking and disposal

Carefully remove all packaging material and dispose of it in the proper manner.

Care

Poly cement tabletop in a concrete look

The tabletop is made from fibre cement. The porous material is coated with a multilayer PU coating, which seals the surface. Despite this, the surface can still stain easily. Greasy, oily, and acidic substances in particular (such as wine, coffee, citrus cleaner, etc.) can leave unsightly marks.

Therefore, remove any dirt and stains immediately to prevent them from soaking into the material.

Always use a mat underneath hot objects, such as pots and pans, so as to avoid lingering stains.

Use a slightly damp cloth or a suitable concrete cleaning agent from a specialist shop.

Never use caustic or abrasive products, household cleaner containing citric acid or hard brushes, etc.!

Tubular steel base frame with braided rope

The braided rope (PP) is weatherproof and UV-resistant. Clean the rope material as necessary with warm water and a mild cleaning product, and wipe it off with a dry cloth. Never use pointed or scratching objects (e.g. wire sponges) or pressure cleaners, as these could damage the material.

Outdoor products made from tubular steel may be subject to rust formation. If you find slight traces of rust or rust film, remove them with a commercially available rust remover to prevent the rust spreading further.

After cleaning the rust off, you should remove any residue left on the frame or ground (tiles, stones, etc.) immediately with an appropriate cleaning product (vinegar cleaner, cleaning products for stones, etc.).

CS

Vážení zákazníci,

uschovejte si tento návod pro pozdější potřebu.

Při předávání výrobku s ním předejte i tento návod.

Přejeme Vám, abyste byli s tímto výrobkem dlouho spokojeni.

Váš tým Tchibo

Pro Vaši bezpečnost

NEBEZPEČÍ pro děti

- Obalový materiál se nesmí dostat do rukou dětem. Sáčky a fólie nejsou hračky. Dbejte na to, aby si je děti nenatahovaly na hlavu nebo jich část nespolkly. Nebezpečí udušení!
- Výrobek udržujte mimo dosah malých dětí, protože by se mohly pokoušet vytáhnout se nahoru či na něj vylézt.

POZOR - nebezpečí poranění a vzniku věcných škod!

- Výrobek postavte na rovnou, ne šikmou plochu.
- Na výrobek si nestoupejte ani nesedejte. Mohl by se převrhnout nebo poškodit.
- Občas zkontrolujte všechna šroubová spojení a případně šrouby dotáhněte.
- Výrobek používejte jen k určenému účelu a nepřetěžujte jej.

Účel použití

Tento výrobek je vhodný k používání venku.

Během dlouhodobých fází špatného počasí a v zimních měsících Vám doporučujeme tento výrobek uchovávat na chráněném místě a v suchu.

Je určen k soukromému využití a není vhodný ke komerčním účelům.

Vybalení a likvidace

Pečlivě odstraňte veškerý obalový materiál, roztříděte jej a zlikvidujte.

Ošetřování

Stolní deska z vláknitého cementu ve vzhledu betonu

Stolní deska je vyrobená z vláknitého cementu. Tento materiál charakterizují otevřené póry a proto byl opatřen několikanásobným polyuretanovým povrstvením, které jeho povrch zapečetí.

Přesto je tento povrch choulostivý na tvorbu skvrn. Zejména tuky, olej a kyselé látky (jako víno, káva, citrusové čisticí prostředky atd.) mohou rychle zanechat nepěkné skvrny. Proto odstraňujte skvrny a znečištění ihned po jejich vzniku, aby se zabránilo jejich vsáknutí do materiálu.

Aby horké předměty jako třeba hrnce nezanechaly trvalé otisky, používejte pod ně vždy podložky.

K čištění používejte lehce navlhčený hadřík a příp. vhodný prostředek na čištění betonu, který je k zakoupení ve specializovaném obchodě.

V žádném případě nepoužívejte drhnoucí nebo leptavé prostředky, čističe pro domácnost s kyselinou citronovou, tvrdé kartáče atd.!

Základní rám z ocelových trubek s lanovým výpletem

Plastový výplet (PP) vzdoruje vlivům počasí a UV záření. V případě potřeby výplet čistěte teplou vodou a jemným čisticím prostředkem a utírejte do sucha suchým hadříkem. V žádném případě nepoužívejte špičaté nebo drsné pomůcky (např. drátěnky) ani vysokotlaké čističe, abyste nepoškodili výplet.

U výrobků z ocelových trubek určených k venkovnímu použití nelze zcela vyloučit korozi. Jestliže objevíte lehce rezavějící místa nebo náletovou rez, odstraňte je co nejdříve běžně prodejným přípravkem proti korozi, abyste zabránili jejich dalšímu rozšíření.

Případné stopy stékající rzi na konstrukci nebo podkladu (dlaždice, přírodní kameny apod.) odstraňte nejlépe ihned odpovídajícím čisticím prostředkem (octový čistič, čistič přírodního kamene apod.).

pl

Drodzy Klienci!

Niniejszą instrukcję należy zachować do późniejszego wykorzystania.

Przy ewentualnej zmianie właściciela produktu należy przekazać również tę instrukcję.

Życzymy Państwu wiele radości i satysfakcji z użytkowania tego produktu.

Zespół Tchibo

Dla bezpieczeństwa użytkownika

NIEBEZPIECZEŃSTWO - zagrożenie dla dzieci

- Dzieci nie mogą mieć dostępu do materiałów opakowaniowych. Torebki oraz folie nie są zabawkami. Należy zwrócić uwagę, aby nie zostały naciągnięte na głowę i aby ich części nie zostały połknięte. Istnieje niebezpieczeństwo uduszenia!
- Małe dzieci nie mogą mieć dostępu do produktu, gdyż mogłyby podciągać się na nim lub próbować wdrapywać się na niego.

UWAGA - niebezpieczeństwo obrażeń ciała i szkód materialnych!

- Produkt należy ustawiać zawsze na równym, niespadzistym podłożu.
- Nie stawać ani nie siadać na produkcie. Może on wówczas ulec przewróceniu i uszkodzeniu.
- Od czasu do czasu należy sprawdzić właściwe dociągnięcie wszystkich połączeń śrubowych. W razie potrzeby dokręcić śruby.
- Produktu należy używać wyłącznie zgodnie z jego przeznaczeniem. Nie należy go przeciążać.

Przeznaczenie

Produkt nadaje się do zastosowania na zewnątrz.

W przypadku długo utrzymującej się złej pogody, a także w okresie zimowym zalecamy przechowywanie produktu w suchym, osłoniętym miejscu.

Produkt zaprojektowano do użytku w prywatnych gospodarstwach domowych i nie nadaje się do celów komercyjnych.

Rozpakowanie i utylizacja

Starannie usunąć wszystkie materiały opakowaniowe i pozbyć się ich w sposób zgodny z zasadami segregacji odpadów.

Na temat pielęgnacji produktu

Blat stołowy z cementu poliuretanowego imitujący beton

Blat stołu wykonany jest z cementu włóknistego, którego otwarte pory zostały pokryte wielowarstwową powłoką poliuretanową zabezpieczającą powierzchnię. Mimo tego powierzchnia jest wrażliwa na tworzenie się plam. Szczególnie plamy z tłuszczu, oleju i substancji zawierających kwas (jak wino, kawa, cytrusowe środki czystości) mogą szybko pozostawić nieładne plamy. Dlatego należy usunąć plamy i zabrudzenia natychmiast po ich powstaniu, aby uniknąć ich wsiąknięcia.

Aby uniknąć śladów pozostawionych przez gorące przedmioty jak np. garnki należy zawsze używać podstawki.

Do czyszczenia używać zwilżonej ściereczki i, w razie konieczności, użyć odpowiedniego środka do czyszczenia betonu (do nabycia w sklepie specjalistycznym).

Nie używać ściernych lub żrących środków czyszczących lub z zawartością kwasu cytrynowego oraz twardych szczotek itp.

Stelaż ze rur stalowych i plecionki sznurowej

Plecionka sznurowa (PP) jest odporna na warunki atmosferyczne i promieniowanie ultrafioletowe. W razie potrzeby należy ją umyć ściereczką zamoczoną w ciepłej wodzie z dodatkiem łagodnego środka czyszczącego, a następnie wytrzeć suchą szmatką. W żadnym razie nie wolno używać spiczastych lub rysujących powierzchnie przedmiotów (np. druciaków) ani myjki wysokociśnieniowej, aby nie uszkodzić plecionki.

W przypadku produktów z rur stalowych do użytku zewnętrznego nie można całkowicie wykluczyć rdzewienia. Jeśli użytkownik zauważy miejsca lekkiego rdzewienia lub też rdzę nalotową, należy je usunąć za pomocą dostępnego w handlu środka do usuwania rdzy, aby uniknąć dalszego rozprzestrzeniania korozji.

Ewentualne pozostałości po zmyciu rdzy na stelażu lub na podłożu (płytki, kamień naturalny itp.) najlepiej niezwłocznie usunąć odpowiednim środkiem czyszczącym (płynem z dodatkiem octu, środkiem do czyszczenia kamienia naturalnego itp.).

sk

Vážený zákazník!

Tento návod uschovajte pre prípad neskoršej potreby.

Ak výrobok postúpíte inej osobe, odovzdajte jej aj tento návod.

Želáme vám veľa spokojnosti s týmto výrobkom.

Váš tím Tchibo

Pre vašu bezpečnosť



NEBEZPEČENSTVO pre deti

- Zabráňte prístupu detí k obalovému materiálu. Vrecká a fólie nie sú hračky. Dbajte na to, aby si ich deti nedávali cez hlavu a časti z nich neprehltli. Nebezpečenstvo udusenía!
- Malé deti udržiavajte v bezpečnej vzdialenosti od tohto výrobku, pretože by sa mohli pokúšať naň vystúpiť alebo vyliezť.

POZOR - Nebezpečenstvo úrazu a vecných škôd!

- Tento výrobok umiestnite vždy na rovnú a nie šikmú podlahu.
- Na tento výrobok sa nestavajte ani si naň nesadajte. Mohol by sa prevrátiť alebo poškodiť.
- Z času na čas skontrolujte všetky skrutkové spoje a príp. ich dotiahnite.
- Tento výrobok používajte len v súlade s jeho určením a nepreťažujte ho.

Účel použitia

Tento výrobok je vhodný na použitie vonku.

V prípade dlhšie pretrvávajúcej zlej poveternostnej fázy ako aj v zimných mesiacoch odporúčame tento výrobok uschovať prikrytý na suchom mieste.

Tento výrobok je určený pre súkromné domácnosti a nie je vhodný na komerčné účely.

Vybalenie a likvidácia

Opatrne odstráňte všetok obalový materiál a zlikvidujte ho v súlade s pravidlami separovaného zberu.

Ošetrovanie

Stolová doska z polycementu v betónovom vzhľade

Stolová doska je vyrobená z vláknitého cementu. Materiál s otvorenými pórami je pokrytý viacnásobnou PU vrstvou, ktorá povrch zapečatí. Napriek tomu je povrch citlivý na tvorbu flákov. Obzvlášť masné, olejovité a kyseliny obsahujúce látky (ako víno, káva, citrusové čističe atď.) môžu rýchlo zanechať nepekné fláky. Fláky a znečistenia preto odstraňujte ihneď po ich vytvorení, aby ste zabránili ich vsiaknutiu.

Aby horúce predmety ako hrnce nezanechali trvalé stopy, používajte vždy podložku.

Na čistenie používajte mierne navlhčenú handričku a príp. vhodný čistič na betónové povrchy dostupný v špecializovaných predajniach.

V žiadnom prípade nepoužívajte abrazívne alebo žieravé prostriedky, domáce čističe s kyselinou citrónovou, tvrdé kefy a pod.!

Konštrukcia z ocelových rúrok s výpletom z lana

Výplet z lana (PP) odoláva poveternostným vplyvom a UV žiareniu. Výplet v prípade potreby čistíte teplou vodou a jemným čistiacim prostriedkom a následne ho utrite suchou handrou. V žiadnom prípade nepoužívajte ostré predmety alebo pomôcky spôsobujúce poškrabanie (napr. drôtenky), ako ani vysokotlakový čistič, aby ste nepoškodili výplet z lana.

Pri výrobkoch z ocelových rúrok určených pre exteriéry nie je úplne možné vylúčiť tvorbu hrdze. Ak by sa na výrobku objavili hrdzavé miesta alebo hrdzavý poprašok, odstráňte ich bežne dostupným odstraňovačom hrdze, aby ste zabránili jej rozširovaniu.

Prípadné hrdzavé zafarbenie konštrukcie alebo podkladu (dlažba, prírodný kameň a pod.) odstráňte najlepšie okamžite príslušným čistiacim prostriedkom (octový čistič, čistič prírodného kameňa a pod.).

hu

Kedves Vásárlónk!

Őrizze meg az útmutatót, hogy szükség esetén később ismét át tudja olvasni.

Amennyiben megváltik a terméktől, az útmutatót is adja oda az új tulajdonosnak.

Kívánjuk, legyen öröme a termék használatában!

A Tchibo csapata

Biztonsága érdekében



VESZÉLY gyermekek esetében

- Ne engedje, hogy a csomagolóanyag gyermekek kezébe kerüljön. A zacskó és a fólia nem játék. Ügyeljen arra, hogy azokat a gyermekek ne húzzák a fejükre, és hogy apró részeket ne nyeljenek le belőlük. Fulladásveszély!
- Tartsa távol a gyerekeket a terméktől, mert megkísérelhetnek felmászni rá vagy felhúzódkodni rajta.

FIGYELEM - Sérülésveszély és anyagi károk!

- A terméket mindig sima, vízszintes talajra helyezze.
- Ne álljon és ne üljön a termékre, mivel az felborulhat vagy megsérülhet.
- Rendszeres időközönként ellenőrizze a csavarozásokat, és szükség esetén húzza meg őket.
- A terméket rendeltetésszerűen használja, és ne terhelje túl.

Rendeltetés

A termék kültéri használatra alkalmas.

Hosszan tartó rossz idő esetén, illetve a téli hónapokban javasoljuk, hogy a terméket tartsa szárazon és óvja az időjárás viszontagságaitól.

A termék magánjellegű felhasználásra alkalmas, üzleti célokra nem használható.

Kicsomagolás és hulladékkezelés

Óvatosan távolítsa el az összes csomagolóanyagot. A csomagolóanyag eltávolításakor ügyeljen a szelektív hulladékgyűjtésre.

Ápolás

Betonhatású asztallap poli-cementből

Az asztallap szálerezésű cementből készült. A nyitott pórusú anyag többrétegű poliuretán bevonattal van ellátva, amely lezárja a felületet. A felület ennek ellenére érzékeny a foltképződésre. Különösen a zsír-, olaj- és savtartalmú anyagok (például bor, kávé, citromsav tartalmazó tisztítószer) képeznek rajta gyorsan kellemetlen foltokat.

A foltokat és szennyeződésekért a keletkezésüket követően mielőbb távolítsa el, még mielőtt beivódnának a felületbe.

Mindig használjon alátétet, amellyel megakadályozhatja, hogy a forró tárgyak, például fazekak maradandó nyomokat hagyjanak a felületen.

A tisztításhoz használjon kissé nedves kendőt, valamint szűkség esetén a szakkereskedésekben beszerezhető betontisztító szert.

Soha ne használjon súroló vagy maró hatású szereket, citromsav tartalmazó háztartási tisztítószer, kemény szálú kefést stb.!

Acélcső alaperet kötélfonattal

A kötélfonat (PP) ellenáll az időjárás viszontagságainak és az UV-sugárzásnak. A fonatot meleg vízzel és kímélő tisztítószerrel tisztítsa meg, majd egy száraz ruhával törölje át. A tisztításhoz semmi esetre se használjon hegyes vagy súroló hatású segédeszközöket (pl. acéldörzsít) vagy magasnyomású tisztítót, nehogy megsértse a fonatot.

Kültéri, acélcsőves termékek esetében a rozsdásodás nem zárható ki teljesen. Ha kisebb rozsdás foltokat vagy kezdődő rozsdásodást lát, azt kereskedelmi forgalomban kapható rozsdaeltávolítóval távolítsa el, hogy megakadályozza a továbbterjedésüket.

Az esetleges rozsdaeltávolítás maradványait a vázról vagy a talajról (csempe, terméskő burkolat stb.) azonnal távolítsa el egy megfelelő tisztítószerrel (ecetes vagy terméskő-tisztítószer stb.).

tr

Değerli Müşterimiz!

Gerektiğinde tekrar okumak üzere bu kılavuzu saklayın.

Bu ürün başkasına devredildiğinde, bu kılavuz da beraberinde verilmelidir.

Yeni ürününüzü güle güle kullanın.

Tchibo Ekibiniz

Kendi güvenliğiniz için



Çocuklar için TEHLİKE

- Çocukları ambalaj malzemesinden uzak tutun. Torbalar ve folyolar oyuncak değildir. Bunların başa geçirilmemesine veya yutulmamasına dikkat edin. Boğulma tehlikesi vardır!
- Küçük çocukların ürüne tutunmayı veya üzerine tırmanmayı isteyebileceğini göz önünde bulundurarak onları üründen uzak tutun.

DİKKAT - Yaralanma ve maddi hasar tehlikesi!

- Ürünü daima eğimi olmayan düz bir zemin üzerine yerleştirin.
- Ürünün üzerine çıkmayın veya oturmayın. Devrilebilir veya hasar görebilir.
- Düzenli aralıklarla tüm vida bağlantılarını kontrol edin ve gerekirse sıkın.

- Ürünü sadece öngörülen kullanım amacı için kullanın ve aşırı yüklemekten kaçının.

Kullanım amacı

Bu ürün açık alandaki kullanım için uygundur.

Uzun süreli kötü hava koşullarında ve kış mevsiminde ürünü korunaklı ve kuru bir yerde muhafaza etmenizi tavsiye ederiz.

Bu ürün, özel kullanım için tasarlanmış olup ticari amaçlar için uygun değildir.

Ambalajı açma ve imha etme

Ürünü ambalajından çıkarın ve tüm ambalaj malzemesini türüne göre ayırıp atın.

Bakım

Beton görünümlü poli çimento masa plakası

Masa plakası fiber çimento ile üretilmiştir. Açık gözenekli malzeme, yüzeyi kaplayan çok katmanlı bir poliüretan kaplama ile kaplanmıştır.

Buna rağmen üst yüzey leke oluşumuna karşı hassastır. Özellikle yağ, sıvı yağ ve asitli maddeler (şarap, kahve, limonlu temizleyiciler vs.) hoş olmayan lekeler bırakabilir. İçine geçmesini önlemek için lekelerin ve kirlerin oluşmasından hemen sonra temizlemelisiniz.

Tencere gibi sıcak nesnelere kalıcı kenar izleri bırakabilir; bu nedenle her zaman altlık kullanın.

Temizleme için hafif nemli bir bez ve gerekirse yetkili satıcınızdan temin edebileceğiniz uygun olan beton temizlik maddesini kullanın.

Kesinlikle tahrir edici veya aşındırıcı maddeler, sitrik asit içeren temizlik malzemesi, sert fırçalar vb. kullanmayın!

İp gergili, çelik boru alt gövde

İp gergisi (PP) her türlü hava koşullarına ve UV ışınlarına karşı dayanıklıdır.

İp gergisini gerekirse sıcak su ve yumuşak bir deterjan ile temizleyin ve ardından kuru bez ile silin. İp gergisinin zarar görmemesi için hiçbir zaman sivri veya çizebilir yardımcı araç (örn. tel sünger) ve basınçlı yıkama makinesi kullanmayın.

Açık alanlar için çelik borudan oluşan ürünlerde, pas oluşumunun tamamen önlenmesi olanaksızdır. Şayet hafif pas yerleri veya yüzey pasları tespit ederseniz, yayılmasını önlemek için piyasada bulunan pas çıkarıcıları ile pas izlerini giderin.

İskelette veya alt tabanda (fayanslar, doğal taşlar vb.) olası pas birikimlerini gecikmeden buna uygun bir temizleme maddesiyle (sirke temizleyicisi, doğal taş temizleyicisi vb.) giderebilirsiniz.

Garanti belgesi

22.05.2023 - 140745

Üretici veya İthalatçı Firmasının:

Unvanı: TCHİBO KAHVE MAM. DAĞ. ve PAZ. TİC. LTD. ŞTİ

Adresi: BARBAROS MAH. LALE SOK. NO: 2/7
MY OFFICE BİNASI; ATAŞEHİR - İSTANBUL / TÜRKİYE

Telefonu: +90 216 575 4411 Faks: +90 216 576 04 84

e-posta: info@tchibo.com.tr

Yetkilinin İmzası / Firmanın Kaşesi:

Tchibo Kahve Mam. Dağ. ve Paz. Tic. Ltd. Şti
Yeni Ortaklar Mah. Barbaros Mah. Lale Sok. No: 2/7
Ataşehir, İstanbul V.D. 813 007 2103
Tic. Sic. No: 271103
Tic. Sic. No: 0-8330-4244-255012
www.tchibo.com.tr

Satıcı Firmasının:

Unvanı: TCHİBO KAHVE MAM. DAĞ. ve PAZ. TİC. LTD. ŞTİ

Adresi: BARBAROS MAH. LALE SOK. NO: 2/7
MY OFFICE BİNASI; ATAŞEHİR - İSTANBUL / TÜRKİYE

Telefonu: +90 216 575 4411 Faks: +90 216 576 0484

e-posta: info@tchibo.com.tr

Fatura Tarih ve Sayısı:

Teslim Tarihi ve Yeri:

Yetkilinin İmzası / Firmanın Kaşesi:

Tchibo Kahve Mam. Dağ. ve Paz. Tic. Ltd. Şti
Yeni Ortaklar Mah. Barbaros Mah. Lale Sok. No: 2/7
Ataşehir, İstanbul V.D. 813 007 2103
Tic. Sic. No: 271103
Tic. Sic. No: 0-8330-4244-255012
www.tchibo.com.tr

Malın

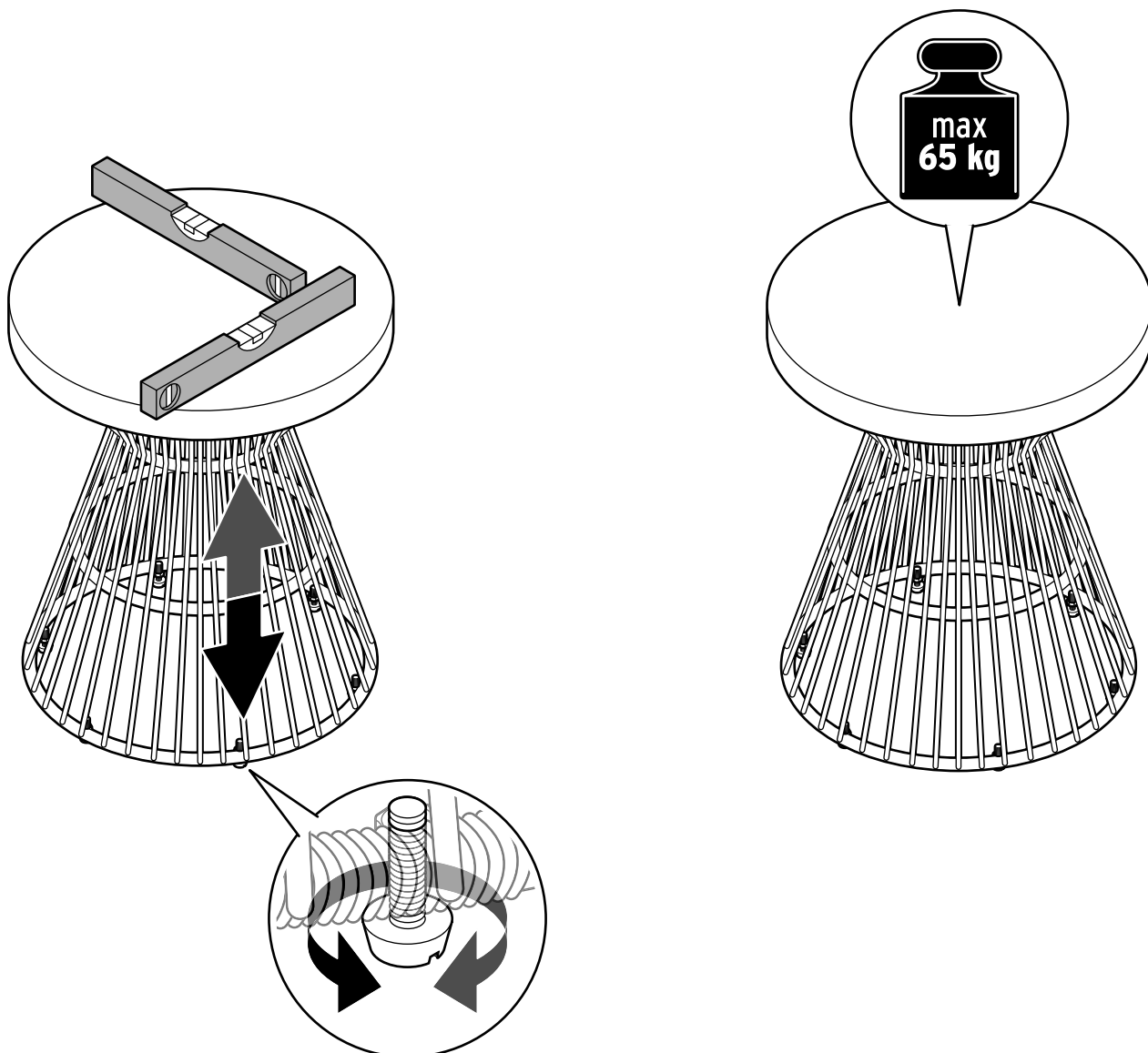
Cinsi: MOBİLYA Markası: TCM
Modeli: 691 088 Garanti Süresi: 2 YIL

Azami Tamir Süresi: 20 iş günü

Bandrol ve Seri No:

Garanti şartları

- 1) Garanti süresi, malın teslim tarihinden itibaren başlar ve **2 yıldır**. (Bu süre 2 yıldan az olamaz)
- 2) Malın bütün parçaları dahil olmak üzere tamamı garanti kapsamındadır.
- 3) Malın ayıplı olduğunun anlaşılması durumunda tüketici, 6502 sayılı Tüketicinin Korunması Hakkında Kanunun 11 inci maddesinde yer alan;
 - a) **Sözleşmeden dönme,**
 - b) **Satış bedelinden indirim isteme,**
 - c) **Ücretsiz onarılmasını isteme,**
 - ç) **Satılanın ayıpsız bir misli ile değiştirilmesini isteme, haklarından birini kullanabilir.**
- 4) **Tüketicinin bu haklardan ücretsiz onarım hakkını** seçmesi durumunda satıcı; işçilik masrafı, değiştirilen parça bedeli ya da başka herhangi bir ad altında hiçbir ücret talep etmeksizin malın onarımını yapmak veya yaptırmakla yükümlüdür. Tüketici ücretsiz onarım hakkını üretici veya ithalatçıya karşı da kullanabilir. Satıcı, üretici ve ithalatçı tüketicinin bu hakkını kullanmasından mütesilsilen sorumludur.
- 5) Tüketicinin, **ücretsiz onarım hakkını** kullanması halinde malın;
 - Garanti süresi içinde tekrar arızalanması,
 - Tamiri için gereken azami sürenin aşılması,
 - Tamirinin mümkün olmadığını, yetkili servis istasyonu, satıcı, üretici veya ithalatçı tarafından bir raporla belirlenmesi durumlarında; **tüketici malın bedel iadesini, ayıp oranında bedel indirimini veya imkân varsa malın ayıpsız misli ile değiştirilmesini** satıcıdan talep edebilir. Satıcı, tüketicinin talebini reddedemez. Bu talebin yerine getirilmemesi durumunda satıcı, üretici ve ithalatçı mütesilsilen sorumludur.
- 6) Malın tamir süresi **20 iş gününü**, binek otomobil ve kamyonetler için ise **30 iş gününü** geçemez. Bu süre, garanti süresi içerisinde mala ilişkin arızanın yetkili servis istasyonuna veya satıcıya bildirim tarihi, garanti süresi dışında ise malın yetkili servis istasyonuna teslim tarihinden itibaren başlar. Malın arızasının **10 iş günü** içerisinde giderilememesi halinde, üretici veya ithalatçı; malın tamiri tamamlanıncaya kadar, benzer özelliklere sahip başka bir malı tüketicinin kullanımına tahsis etmek zorundadır. Malın garanti süresi içerisinde arızalanması durumunda, tamirde geçen süre garanti süresine eklenir.
- 7) Malın kullanma kılavuzunda yer alan hususlara aykırı kullanılmasından kaynaklanan arızalar garanti kapsamı dışındadır.
- 8) Tüketici, garantiden doğan haklarının kullanılması ile ilgili olarak çıkabilecek uyuşmazlıklarda yerleşim yerinin bulunduğu veya tüketici işleminin yapıldığı yerdeki **Tüketici Hakem Heyetine veya Tüketici Mahkemesine** başvurabilir.
- 9) Satıcı tarafından bu **Garanti Belgesinin** verilmemesi durumunda, tüketici **Gümrük ve Ticaret Bakanlığı Tüketicinin Korunması ve Piyasa Gözetimi Genel Müdürlüğüne** başvurabilir.



Artikelnummer | Référéncé | Codice articolo | Product number

Číslo výrobku | Numer artykułu | Číslo výrobku | Cikkszám | Ürün numarası : 691 088



www.tchibo.de/anleitungen • www.fr.tchibo.ch/notices
www.tchibo.de/instructions • www.tchibo.cz/navody
www.tchibo.pl/instrukcje • www.tchibo.sk/navody
www.tchibo.hu/utmutatok • www.tchibo.com.tr/kilavuzlar

Made exclusively for:
Tchibo GmbH, Überseering 18,
22297 Hamburg, Germany,
www.tchibo.de